

Automatizare stație de epurare ape uzate

Stația de epurare este destinată aducerii apei la o compoziție corespunzătoare, astfel încât să poată fi deversată fără nici un pericol ecologic sau biologic.

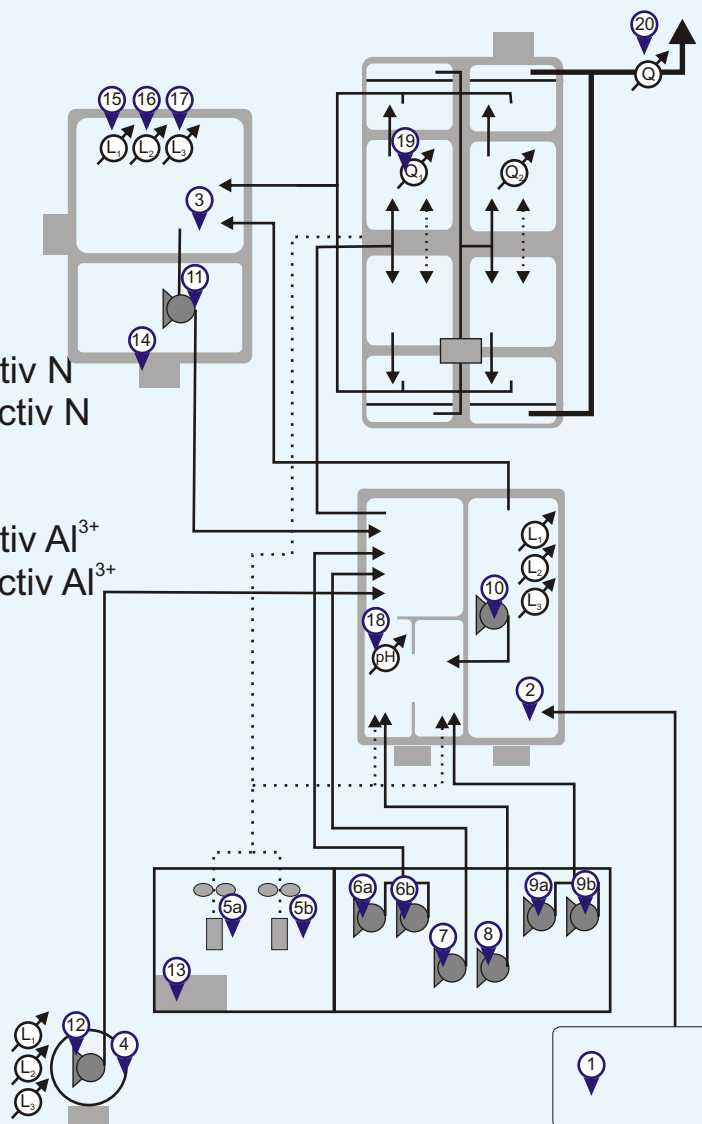
Apele reziduale rezultate din procesele de fabricație cât și apele de canalizare sunt supuse unui proces complex.

În acest fel sunt eliminate din compoziția acestora substanțele periculoase, iar cele acceptate sunt aduse la parametrii ceruți de norme în vigoare.



● Componentă

- 1 - fabrică (sursa de ape uzate)
- 2 - bazin omogenizare
- 3 - bazin de acumulare
- 4 - bazin ape menajere
- 5a - suflantă principală
- 5b - suflantă de rezervă
- 6a - pompă principală dozare reactiv N
- 6b - pompă de rezervă dozare reactiv N
- 7 - pompă dozare reactiv P
- 8 - pompă dozare reactiv NaOH
- 9a - pompă principală dozare reactiv Al^{3+}
- 9b - pompă de rezervă dozare reactiv Al^{3+}
- 10 - pompă bazin de omogenizare
- 11 - pompă bazin acumulare
- 12 - pompă bazin ape menajere
- 13 - dulap automatizare
- 14 - cutii locale - 8 buc
- 15 - senzor nivel minim
- 16 - senzor nivel maxim
- 17 - senzor nivel de avarie
- 18 - traductor de PH
- 19 - traductor de concentrație O_2
- 20 - traductor de debit


ELTENERG S.R.L.

Brăila, Șos. Baldovinești, nr. 16
 Tel.: 0239.619546; Fax: 0239.613920
 office@eltenerg.ro